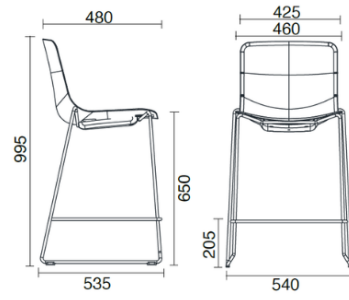


Cast



Sgabello H65



Materiali e rivestimenti

Rivestimento



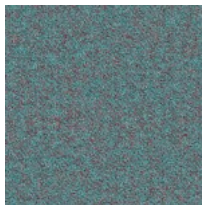
Tessuto AL - Alba /
FIDIVI
Colori disponibili: 10



Tessuto ME - Medley /
Gabriel
Colori disponibili: 15



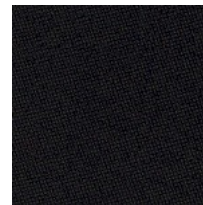
Tessuto MF - Main Line
Flax / Camira
Colori disponibili: 10



Tessuto SY - Sinergy /
Camira
Colori disponibili: 10



Tessuto RM - Remix 3 /
Kvadrat
Colori disponibili: 10



Tessuto CH - Chili /
Gabriel
Colori disponibili: 10



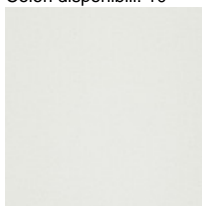
Tessuto BN - Bondai /
FIDIVI
Colori disponibili: 6



Tessuto AB - Xtreme
Plus / Camira
Colori disponibili: 6



Tessuto FT - Foster /
Vescom
Colori disponibili: 6



Tessuto S1 - Steelcut 3 /
Kvadrat
Colori disponibili: 2



Tessuto SE - Steelcut
Trio 3 / Kvadrat
Colori disponibili: 6

Questo prodotto è garantito 5 anni. Sitland si riserva di apportare modifiche e/o migliorie di carattere tecnico ed estetico ai propri modelli e prodotti in qualsiasi momento e senza preavviso. Le foto e i colori visualizzati sono puramente indicativi e possono variare rispetto alla realtà. Per maggiori informazioni si prega di contattare il nostro Servizio Clienti service@sitland.com